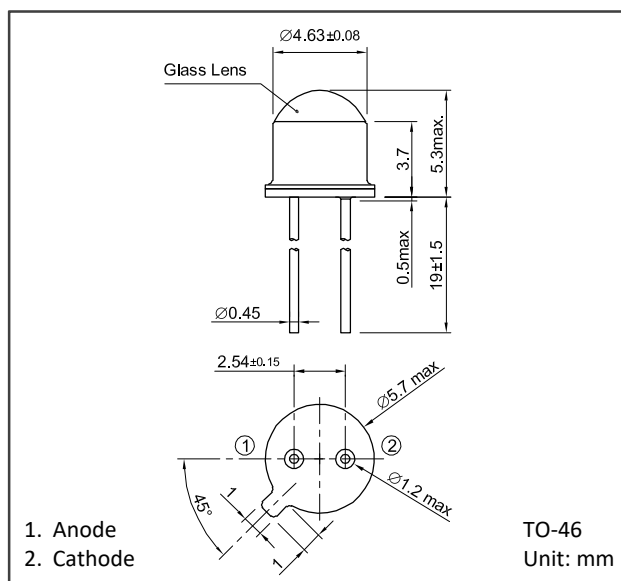


特長

- 低背型
- 高出力
- 均一な照射分布

用途

- ロータリーエンコーダ
- リニアエンコーダ
- 光センサ



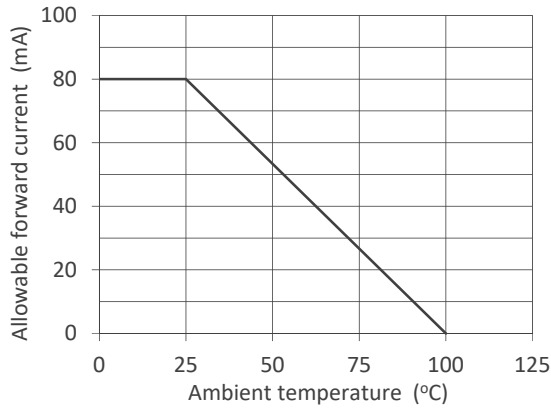
絶対最大定格

項目	記号	定格値	単位	備考
順電流	I_F	80	mA	$T_a=25^\circ\text{C}$
逆電圧	V_R	5	V	
許容損失	P_D	150	mW	$T_a=25^\circ\text{C}$
動作温度	T_{opr}	-20 to +100	$^\circ\text{C}$	結露なきこと
保存温度	T_{stg}	-30 to +100	$^\circ\text{C}$	結露なきこと

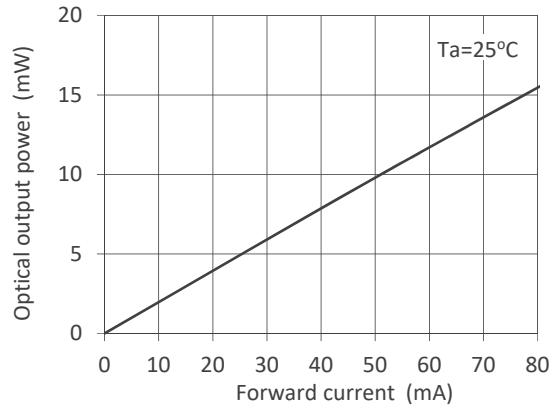
電氣的・光学的特性 (指定の無い場合 $T_a=25^\circ\text{C}$)

項目	記号	Min.	Typ.	Max.	単位	条件
順電圧	V_F	-	1.5	2.0	V	$I_F=50\text{mA}$
逆電流	I_R	-	-	10	μA	$V_R=5\text{V}$
光出力	P_O	5	10	20	mW	$I_F=50\text{mA}$
ピーク発光波長	λ_p	-	855	-	nm	$I_F=50\text{mA}$
スペクトル半値幅	$\Delta\lambda$	-	30	-	nm	$I_F=50\text{mA}$

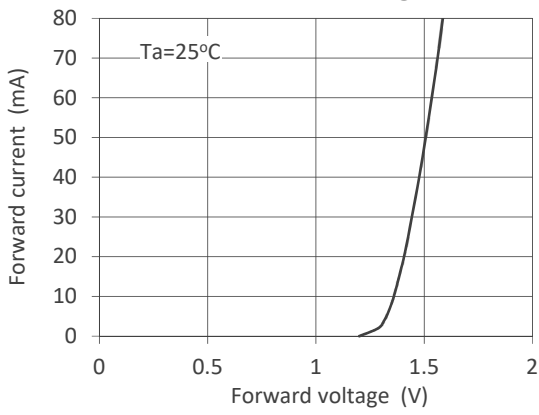
Allowable Forward Current-Ambient Temperature



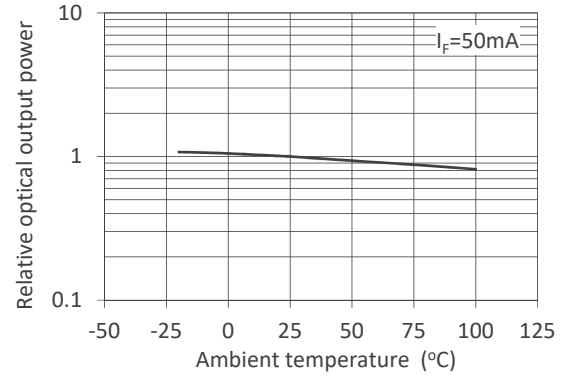
Optical Output Power - Forward Current



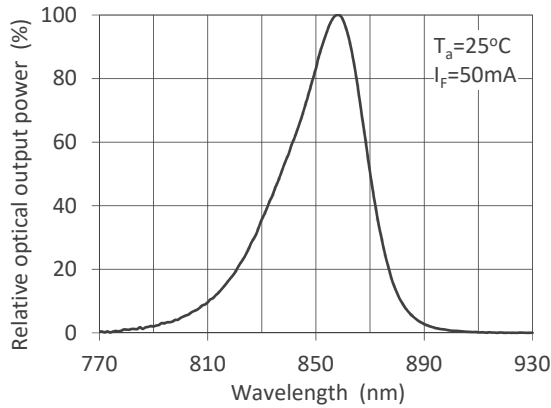
Forward Current - Forward Voltage



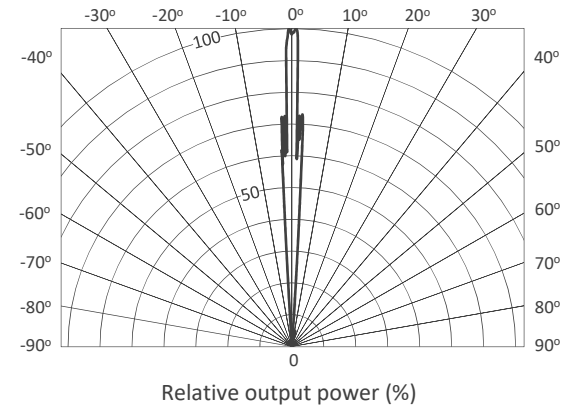
Relative Optical Output Power - Ambient Temperature



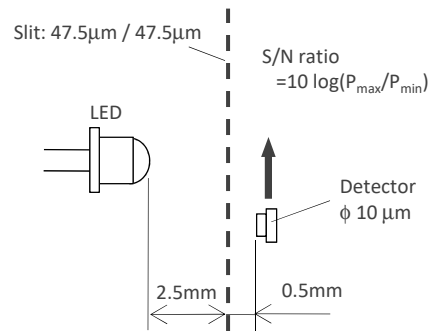
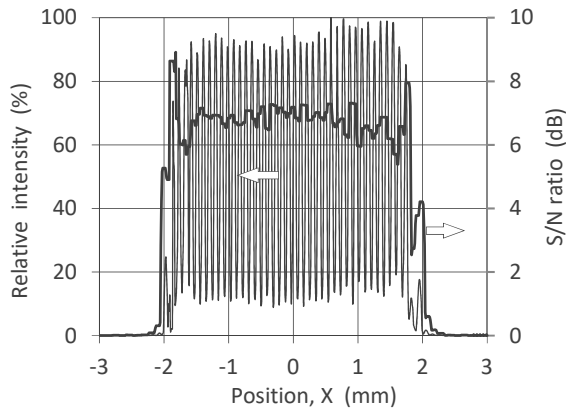
Spectral Distribution



Directivity



Beam Parallelism



Measurement setup of beam parallelism

- 製品の仕様、特性、データ、仕様材料、構造などは変更する可能性があります。ご使用の際は、必ず最新の仕様書をご用命のうえ内容をご確認ください。
- 本製品はRoHS指令(2011/65/EU)対応品です。



Opto-technologies for the Future

株式会社 京都セミコンダクター

本社：〒612-8362 京都府京都市伏見区西大手町307番地21

東京営業所：〒160-0022 東京都新宿区新宿1-34-3 第24スカイビル2F

関西営業所：〒612-8362 京都府京都市伏見区西大手町307番地21

Kyosemi Opto America Corp: 4655 Old Ironsides Suite 230 Santa Clara, California 95054 USA

恵庭事業所：〒061-1405 北海道恵庭市戸磯385-31

上砂川事業所：〒073-0200 北海道空知郡上砂川町上砂川70-1

TEL: 075-605-7311

TEL: 03-5312-5360

TEL: 075-605-7314

TEL: +1-408-492-9361

TEL: 0123-34-3111

TEL: 0125-62-3611