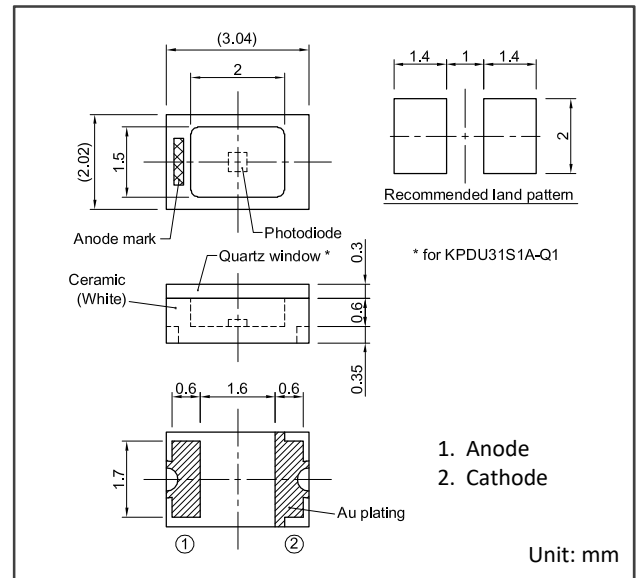


特長

- 検出波長 UV-B, UV-C
- 表面実装用(SMD)パッケージ
- KPDU31S1A-Q1: 石英窓付きタイプ
- KPDU31S1A-B1: 窓材なしタイプ

用途

- 紫外線センサ
- 分光分析
- 紫外線光量計
- 紫外線光源モニタ
- 医療用



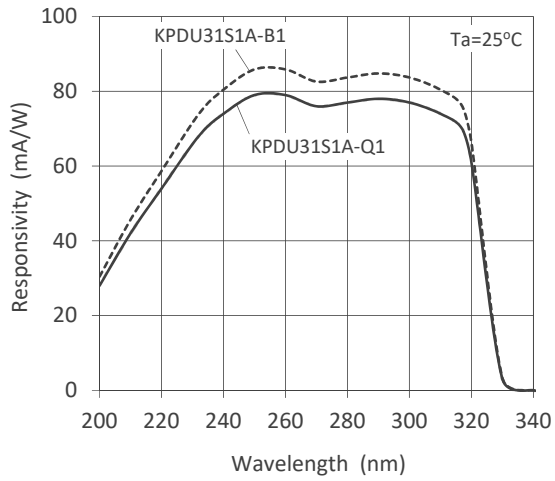
絶対最大定格

項目	記号	定格値	単位	備考
逆電圧	V_R	1	V	
動作温度	T_{opr}	-40 to +80	°C	結露なきこと
保存温度	T_{stg}	-40 to +85	°C	結露なきこと
はんだ温度	T_{sol}	260	°C	5秒以内

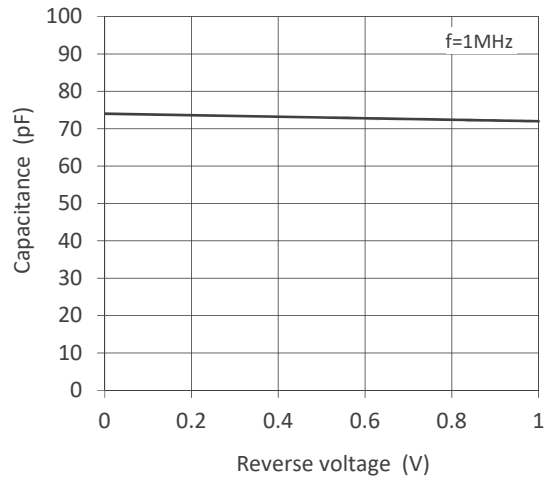
電氣的・光学的特性 (指定の無い場合 $T_a=25^\circ\text{C}$)

項目	記号	Min.	Typ.	Max.	単位	条件
有効受光面積	S	0.07			mm^2	
検出波長	λ	200	-	330	nm	
受光感度	R	60	75	-	mA/W	$V_R=0\text{V}$, $\lambda=300\text{nm}$ KPDU31S1A-Q1
		60	80	-		$V_R=0\text{V}$, $\lambda=300\text{nm}$ KPDU31S1A-B1
暗電流	I_D	-	5	1000	pA	$V_R=1\text{V}$
端子間容量	C_t	-	75	-	pF	$V_R=0\text{V}$, $f=1\text{MHz}$

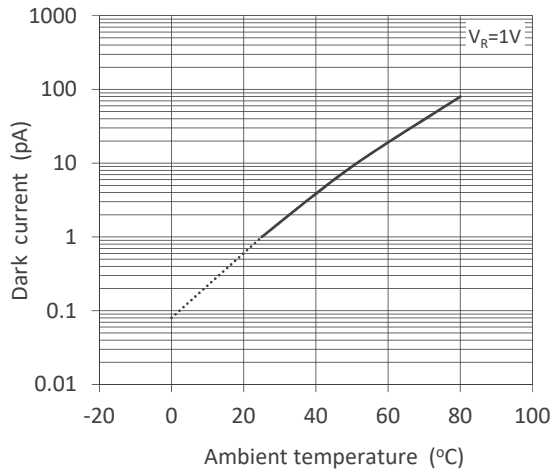
Spectral Responsivity



Capacitance - Reverse Voltage



Dark Current - Ambient Temperature



- 製品の仕様、特性、データ、仕様材料、構造などは変更する可能性があります。ご使用の際は、必ず最新の仕様書をご用命のうえ内容をご確認ください。
- 本製品はRoHS指令(2011/65/EU)適応品です。



Opto-technologies for the Future

株式会社 京都セミコンダクター

本社：〒612-8362 京都府京都市伏見区西大手町307番地21

東京営業所：〒160-0022 東京都新宿区新宿1-34-3 第24スカイビル2F

関西営業所：〒612-8362 京都府京都市伏見区西大手町307番地21

Kyosemi Opto America Corp: 4655 Old Ironsides Suite 230 Santa Clara, California 95054 USA

恵庭事業所：〒061-1405 北海道恵庭市戸磯385-31

上砂川事業所：〒073-0200 北海道空知郡上砂川町上砂川70-1

TEL: 075-605-7311

TEL: 03-5312-5360

TEL: 075-605-7314

TEL: +1-408-492-9361

TEL: 0123-34-3111

TEL: 0125-62-3611