

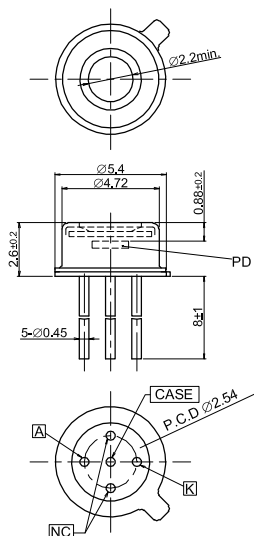
特長

- 大受光径
- 低電圧駆動
- カスタムデザイン対応

用途

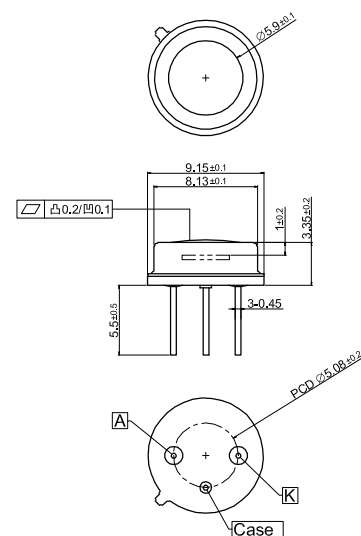
- レーザー光モニタ
- LDやLEDのエイジング装置
- 近赤外線分光分析
- パワーメータ

KPDE150-H45



Unit: mm

KPDE300-H53



Unit: mm

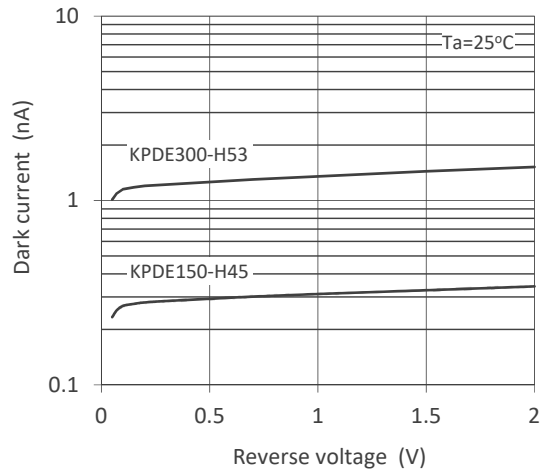
絶対最大定格

項目	記号	定格値	単位	備考
逆電圧	V_R	2	V	
逆電流	I_R	50	mA	
順電流	I_F	50	mA	
動作温度	T_{opr}	-20 to +70	°C	結露なきこと
保存温度	T_{stg}	-20 to +80	°C	結露なきこと

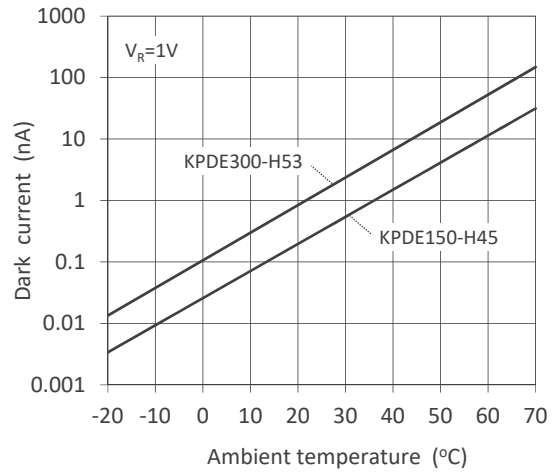
電氣的・光学的特性 (指定の無い場合 $T_a=25^\circ\text{C}$)

項目	記号	Min.	Typ.	Max.	単位	条件
受光径	D	1.5			mm	KPDE150
		3.0			mm	KPDE300
受光感度	R	0.8	0.9	-	A/W	$\lambda=1310\text{nm}$, $V_R=1\text{V}$
		0.9	1.0	-		$\lambda=1550\text{nm}$, $V_R=1\text{V}$
暗電流	I_D	-	1	-	nA	KPDE150, $V_R=1\text{V}$
		-	2	-		KPDE300, $V_R=1\text{V}$
トータル容量	C_t	-	0.15	-	nF	KPDE150, $V_R=1\text{V}$, $f=1\text{MHz}$
		-	1	-		KPDE300, $V_R=1\text{V}$, $f=1\text{MHz}$

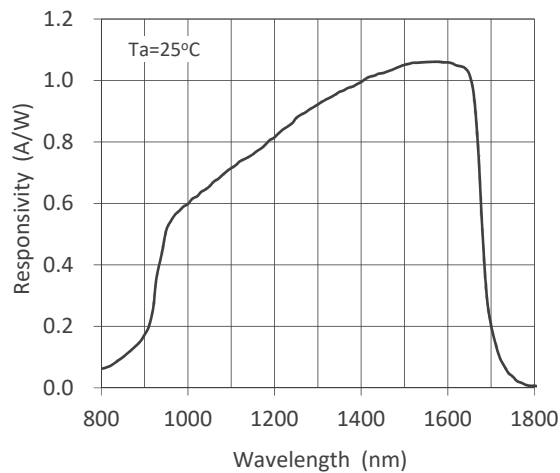
Dark Current - Reverse Voltage



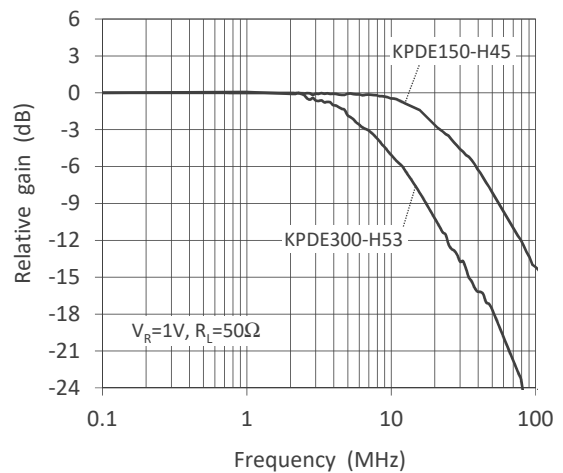
Dark Current - Ambient Temperature



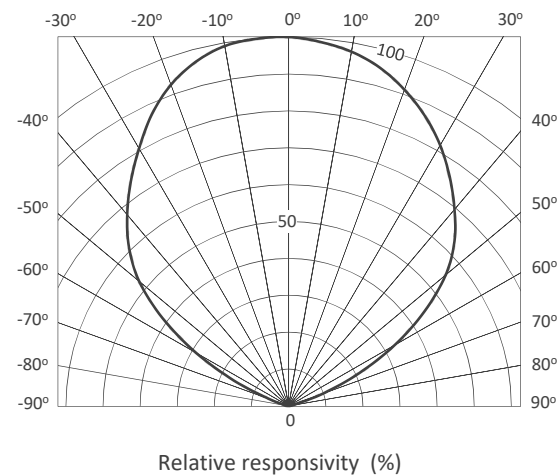
Spectral Responsivity



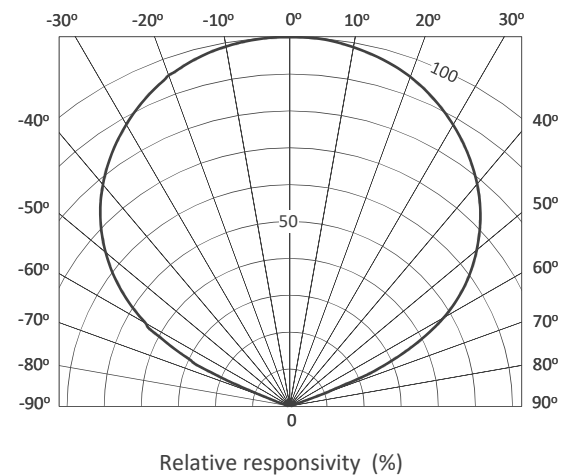
Frequency Response



KPDE150-H45 Directivity



KPDE300-H53 Directivity



- 製品の仕様、特性、データ、仕様材料、構造などは変更する可能性があります。ご使用の際は、必ず最新の仕様書をご用命のうえ内容をご確認ください。
- 本製品はRoHS指令(2011/65/EU)適応品です。



Opto-technologies for the Future

株式会社 京都セミコンダクター

本社：〒612-8362 京都府京都市伏見区西大手町307番地21

東京営業所：〒160-0022 東京都新宿区新宿1-34-3 第24スカイビル2F

関西営業所：〒612-8362 京都府京都市伏見区西大手町307番地21

Kyosemi Opto America Corp: 4655 Old Ironsides Suite 230 Santa Clara, California 95054 USA

恵庭事業所：〒061-1405 北海道恵庭市戸磯385-31

上砂川事業所：〒073-0200 北海道空知郡上砂川町上砂川70-1

TEL: 075-605-7311

TEL: 03-5312-5360

TEL: 075-605-7314

TEL: +1-408-492-9361

TEL: 0123-34-3111

TEL: 0125-62-3611