

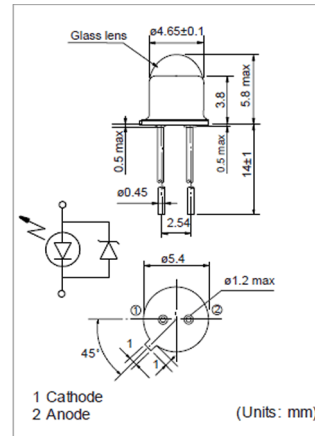
紫外線LED KED378UH

Features

- Peak Emission Wavelength $\lambda_p = 373\text{nm}$
- Highly reliable hermetic seal
- Longer life

Applications

- Optical instruments
- Photocatalytic reactions
- Fluorescent substance detection
- Medical applications



仕様

絶対最大定格

項目	記号	定格値	単位	備考
順電流	I_F	30	mA	
尖頭順電流	I_{FP}	0.2	A	パルス幅=100 μ s, デューティ比=0.1%
逆電流	I_R	100	mA	
許容損失	P_D	120	mW	
動作温度	T_{opr}	-20 to +80		結露なきこと
保存温度	T_{stg}	-30 to +100		結露なきこと
半田温度	T_{sol}	260		5秒以下

電氣的・光学的特性

項目	記号	特性値			単位	条件
		Min.	Typ.	Max		
順電圧	V_F		3.6	4.5	V	$I_F=20\text{mA}$
逆電圧	V_R			3	V	$I_R=20\text{mA}$
光出力	P_O		1.0		mW	$I_F=20\text{mA}$
発光波長	λ_p	370	373	380	nm	$I_F=20\text{mA}$
スペクトル半値幅			15		nm	$I_F=20\text{mA}$
半値角	2		10		deg	$I_F=20\text{mA}$