

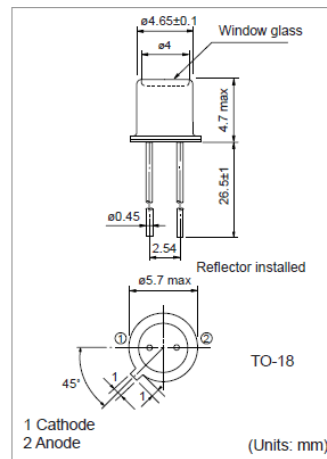
赤色LED KED354RHD

Features

- High radiancy with a double hetero junction
- Highly reliable hermetic seal
- Flat glass window
- Broad directivity Direct modulation

Applications

- Optical switches
- Optical encoders
- Optical instruments
- Automatic control apparatus



仕様

絶対最大定格

項目	記号	定格値	単位	備考
順電流	I_F	50	mA	$T_a=25$
尖頭順電流	I_{FP}	0.5	A	パルス幅=100 μ s, デューティー比=0.1%
逆電圧	V_R	6	V	
許容損失	P_D	100	mW	
動作温度	T_{opr}	-40 to +100		結露なきこと
保存温度	T_{stg}	-55 to +125		結露なきこと

電氣的・光学的特性

項目	記号	特性値			単位	条件
		Min.	Typ.	Max		
順電圧	V_F		1.8	2.3	V	$I_F=20$ mA
逆電流	I_R			10	μ A	$V_R=6$ V
光出力	P_O		3.0		mW	$I_F=20$ mA
発光波長	λ		660		nm	$I_F=20$ mA
スペクトル半値幅			20		nm	$I_F=20$ mA
半値角	2		45		deg	$I_F=20$ mA

